

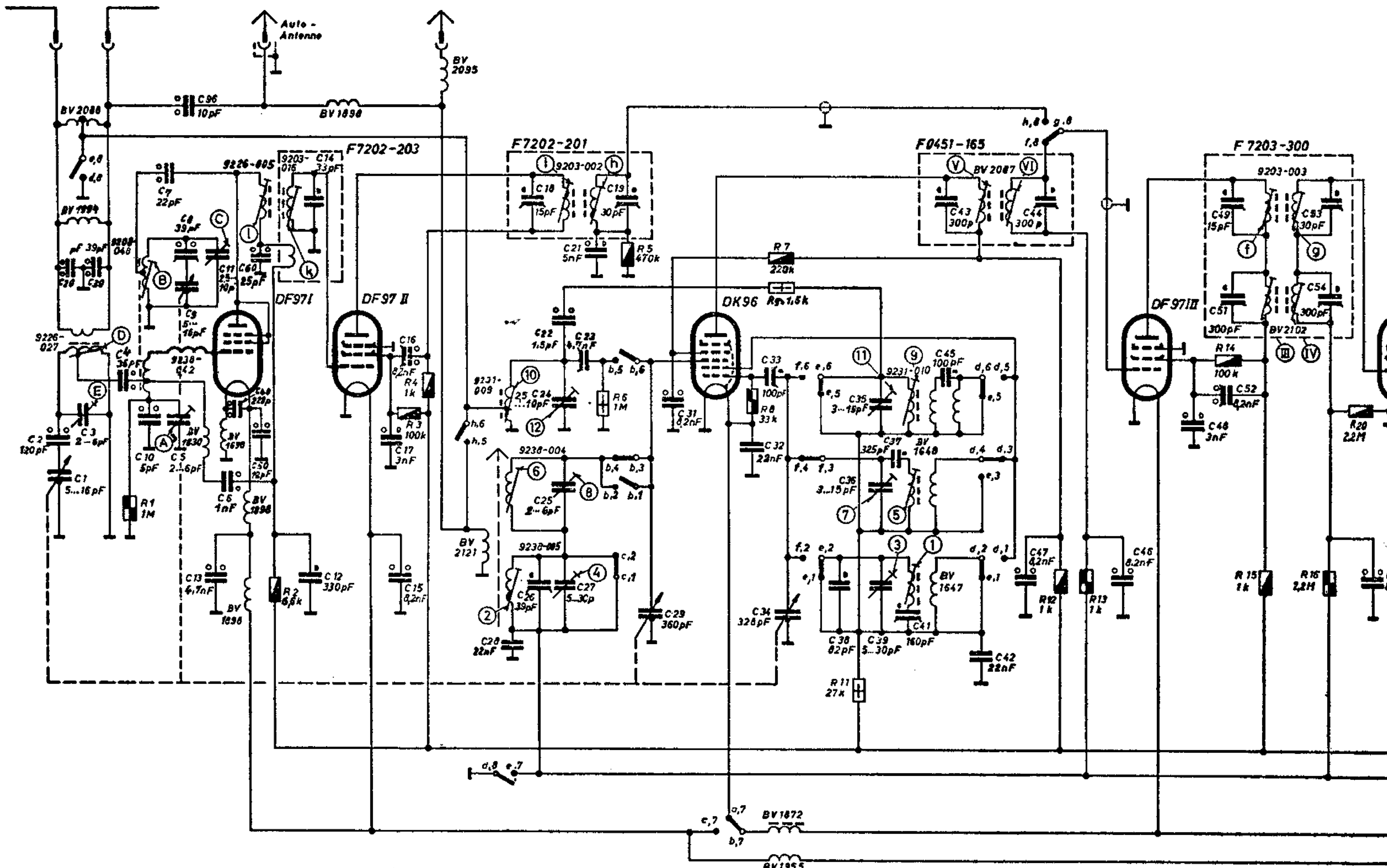
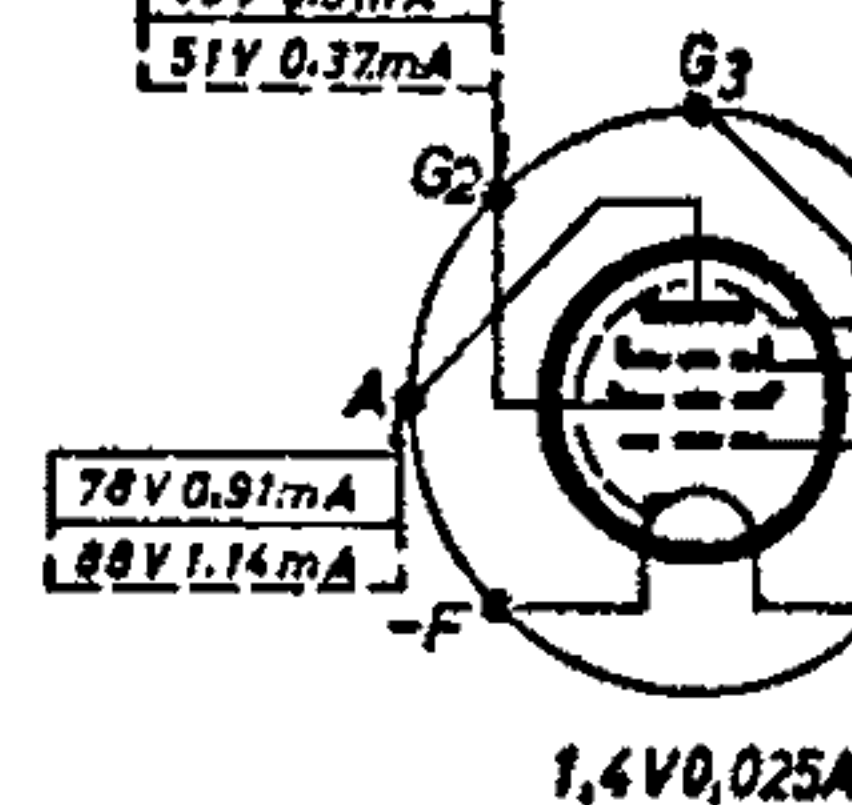
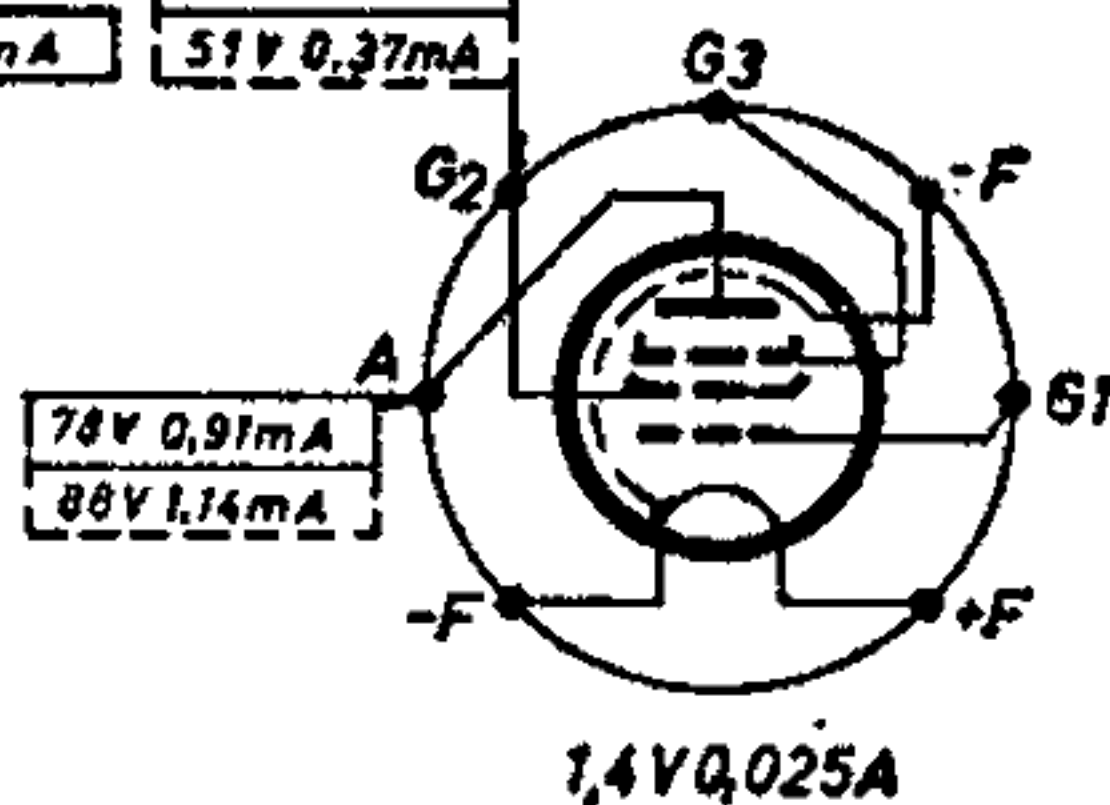
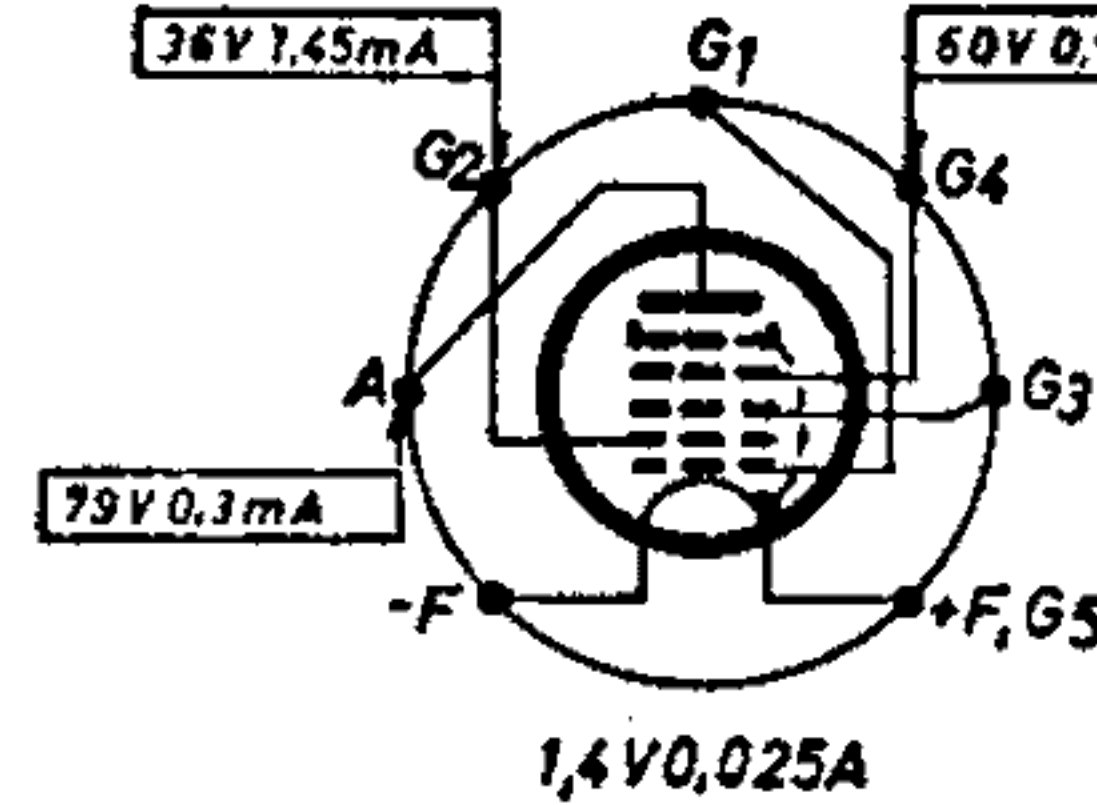
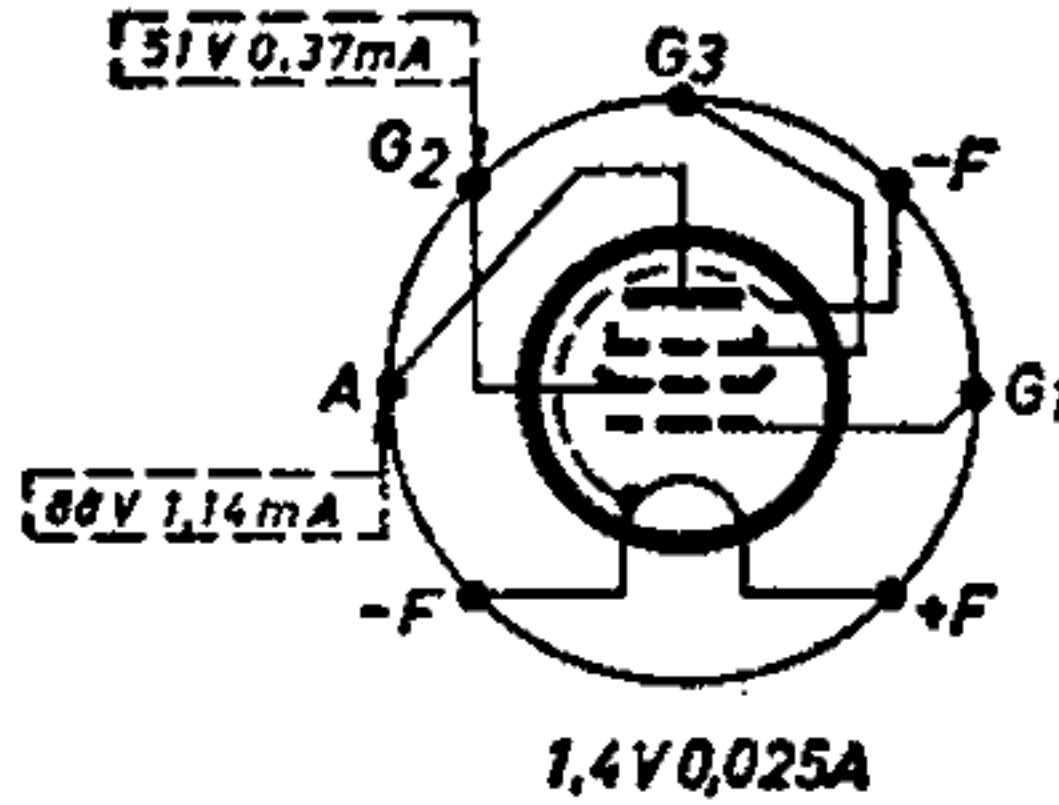
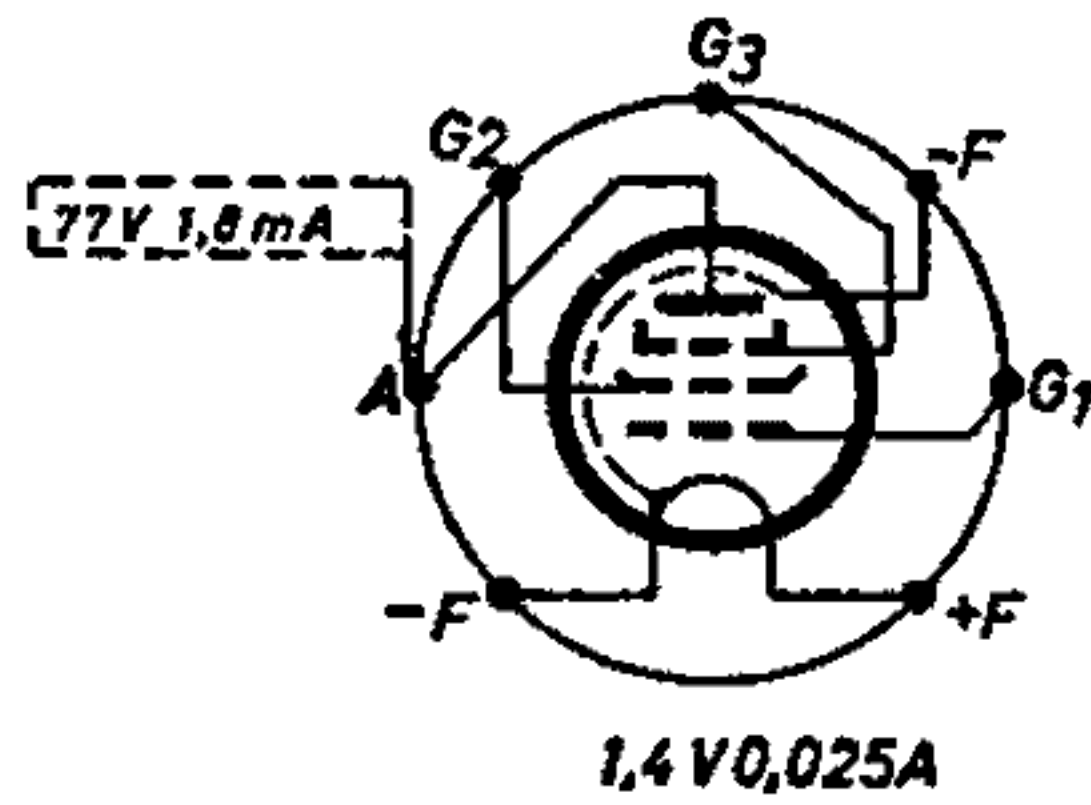
DF 97 I

DF 97 II

DK 96

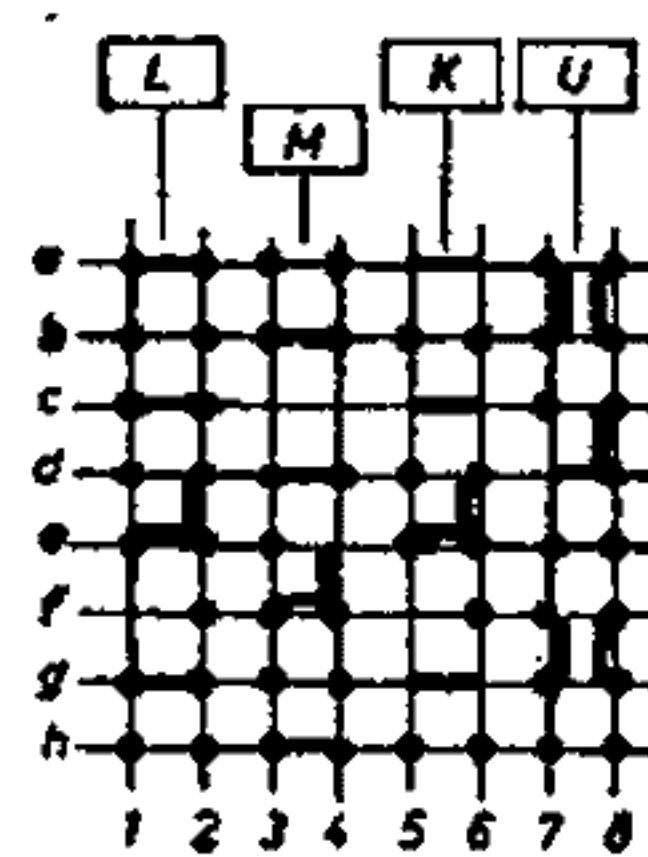
DF 97 III

DF 97 IV



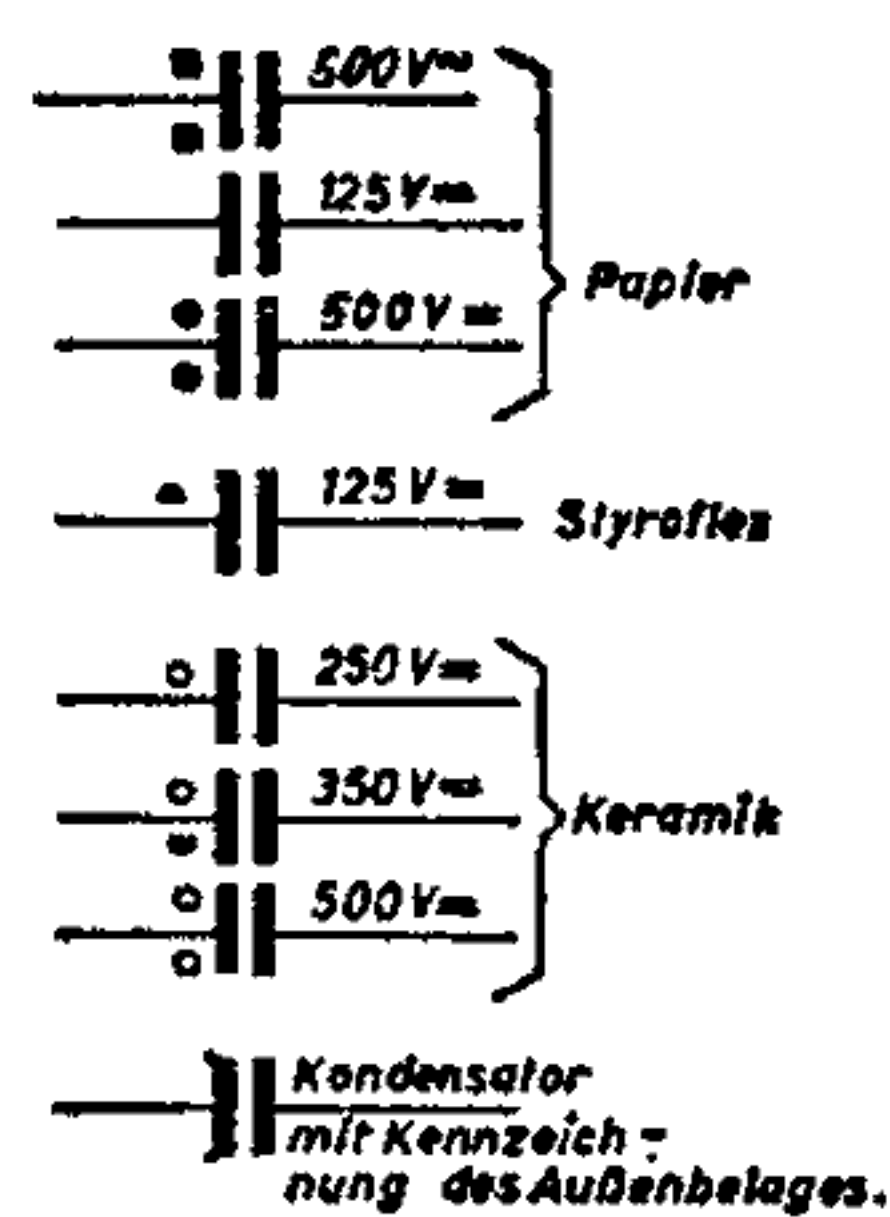
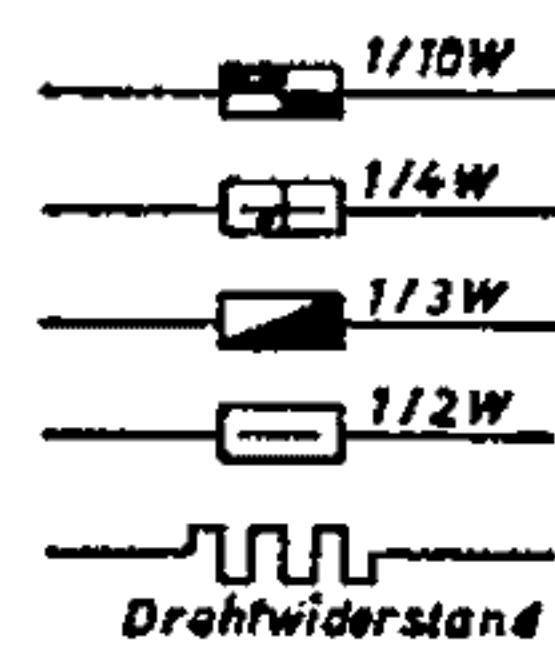
FM-Spulensatz Nr. 7434-002 ZF = 10,7 MHz
 AM-Spulensatz Nr. 7421-001 ZF = 468 kHz oder 460 kHz

Drucktastenaggregat
 von hinten gesehen
 MW-Taste gedrückt

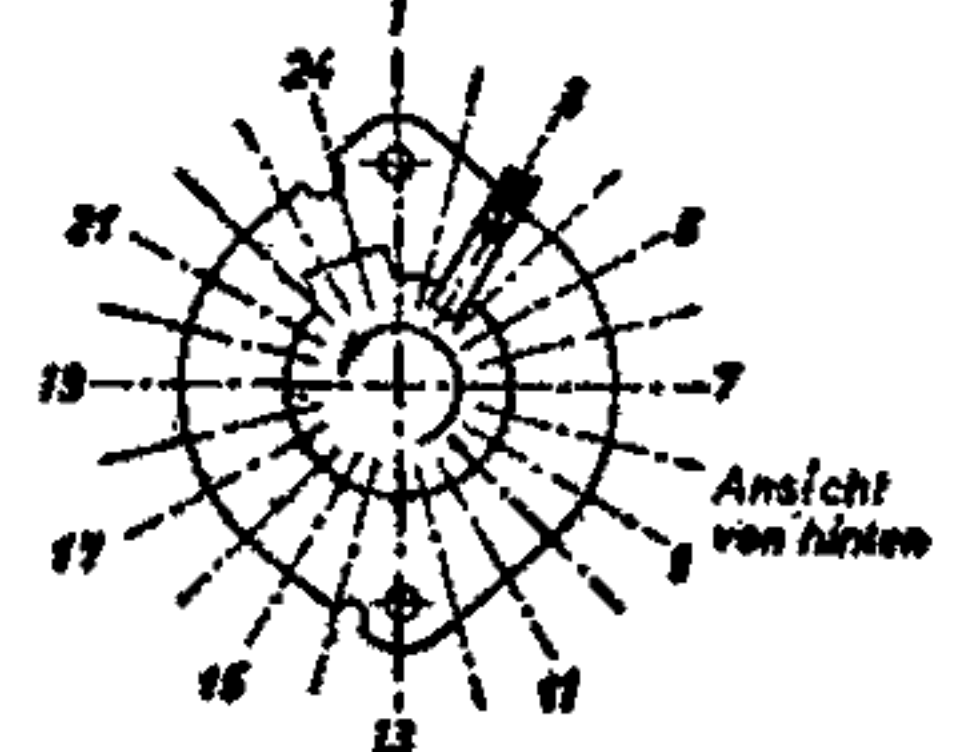


Wellenbereiche:
 LW: 145 - 300 MHz
 MW: 510 - 1620 kHz
 KW: 5,9 - 16 MHz
 UKW: 87 - 100 MHz

TA
 MW
 UKW bei Netzbetrieb



Spannungen mit Grundig Röhren
 Meßbereichen 300/100/30/10V be-
 gemessen. Meßwerte gelten für M-
 kondensator eingedreht, ohne Sign-
 Änderungen vorbehalten.



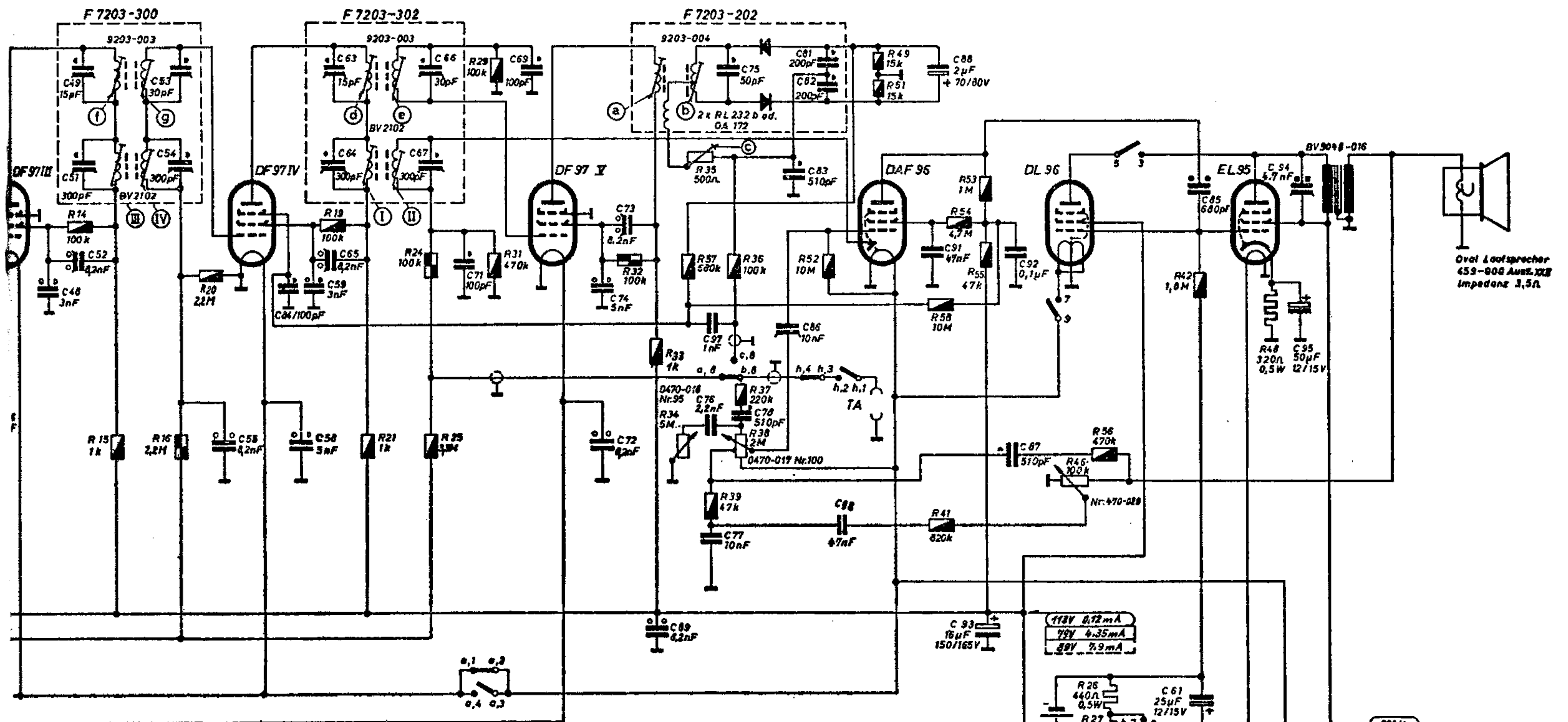
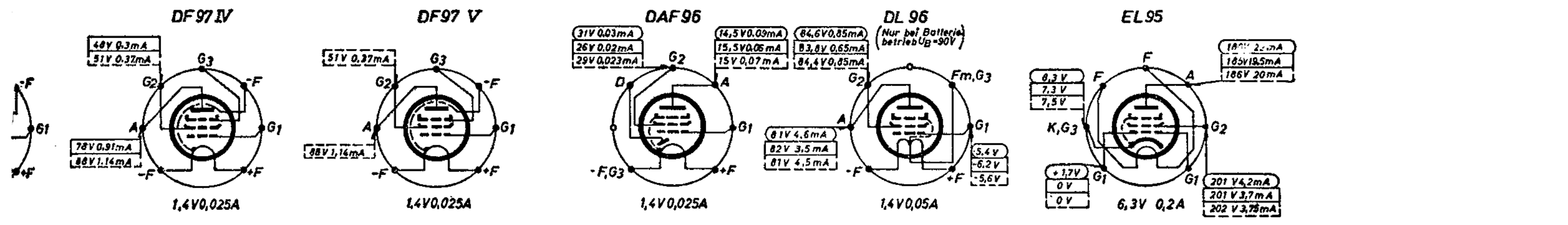
	3/5	7/9	9/11	15/17/19/21/23	25/27
Netz					
Batterie	•	•	•	•	•

Netz-Batterie-Schalter

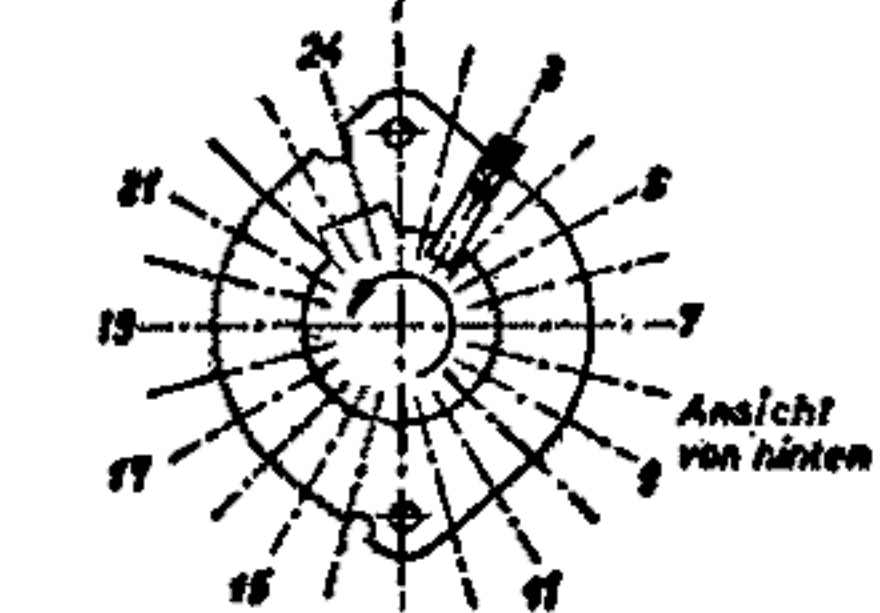
C:	1, 2, 3, 20, 4, 96, 10, 80, 5, 8, 9, 7, 11, 13, 6, 40, 60, 12, 14, 60,	15, 17, 16,	26, 26, 18, 22, 24, 25, 27, 21, 23, 19, 29, 31,	32, 33, 34,	38, 35, 36, 39, 37, 41, 43, 45, 42, 47,	44,	46,	48, 52, 49, 51,	53, 54,	55,
R:	1,	2,	3, 4,	6, 5,	8, 7, 9,	11,	12, 13,	14, 15,	16, 20,	

Bemerkungen

UKW-Concert-Boy 57

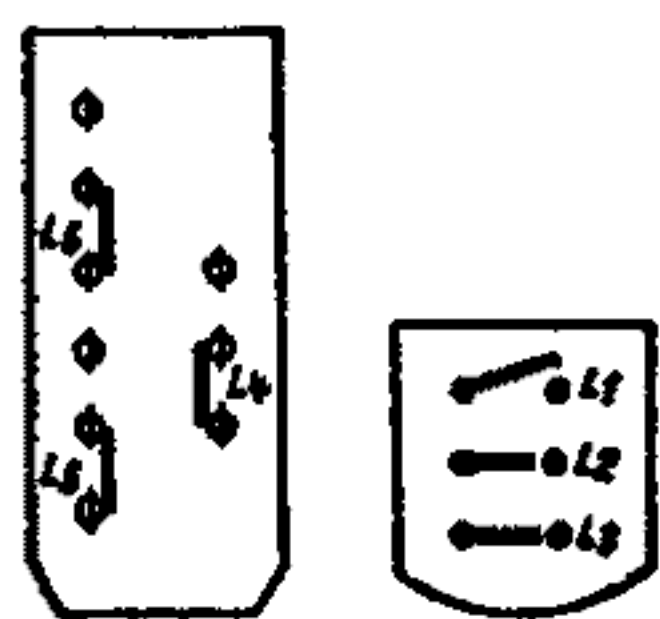


Spannungen mit Grundig Röhrevoltmeter auf den Meßbereichen 300/100/30/10V bei 220V gegen Masse gemessen. Meßwerte gelten für MW, UKW u. TA, Drehkondensator eingedreht, ohne Signal an der Antenne. Änderungen vorbehalten.

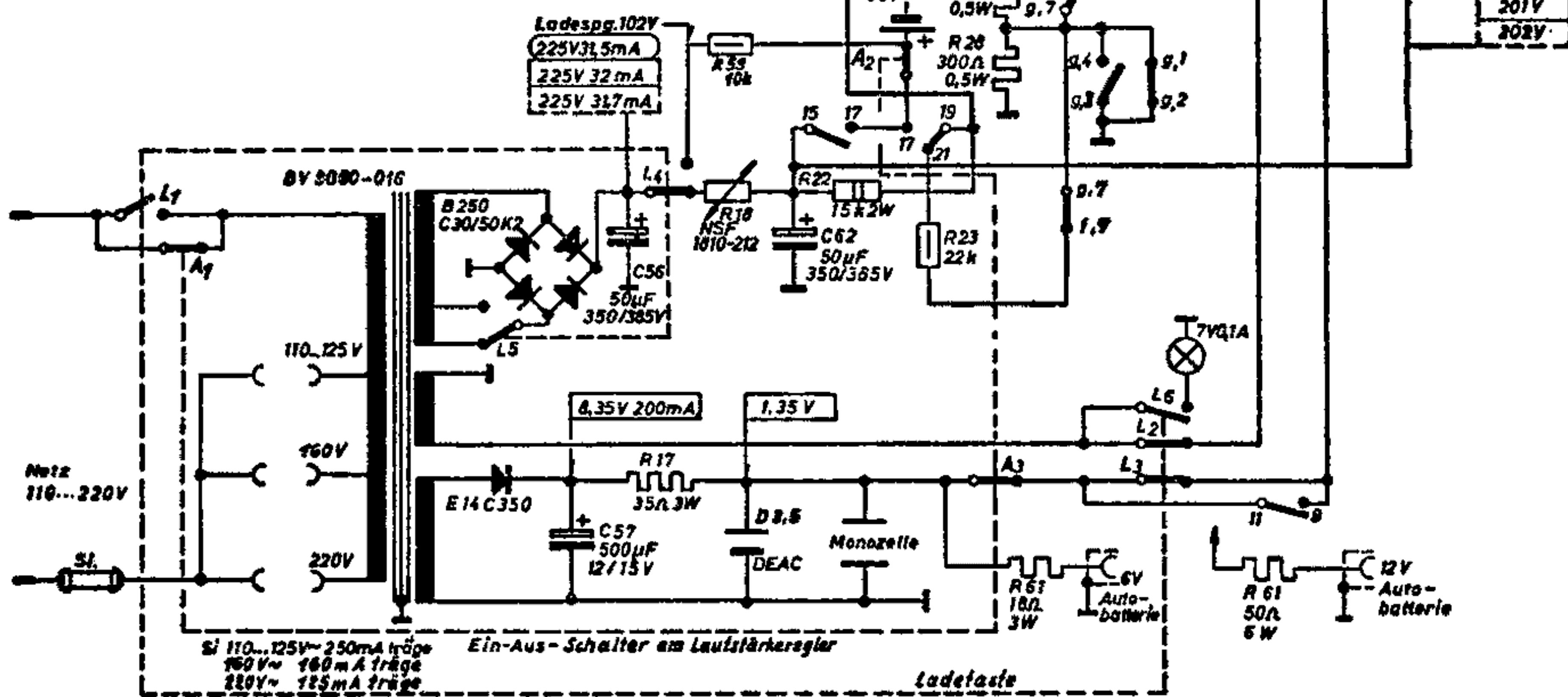


	3/5	7/9	9/11	15/17	17/19	19/21
Netz						
Batterie						

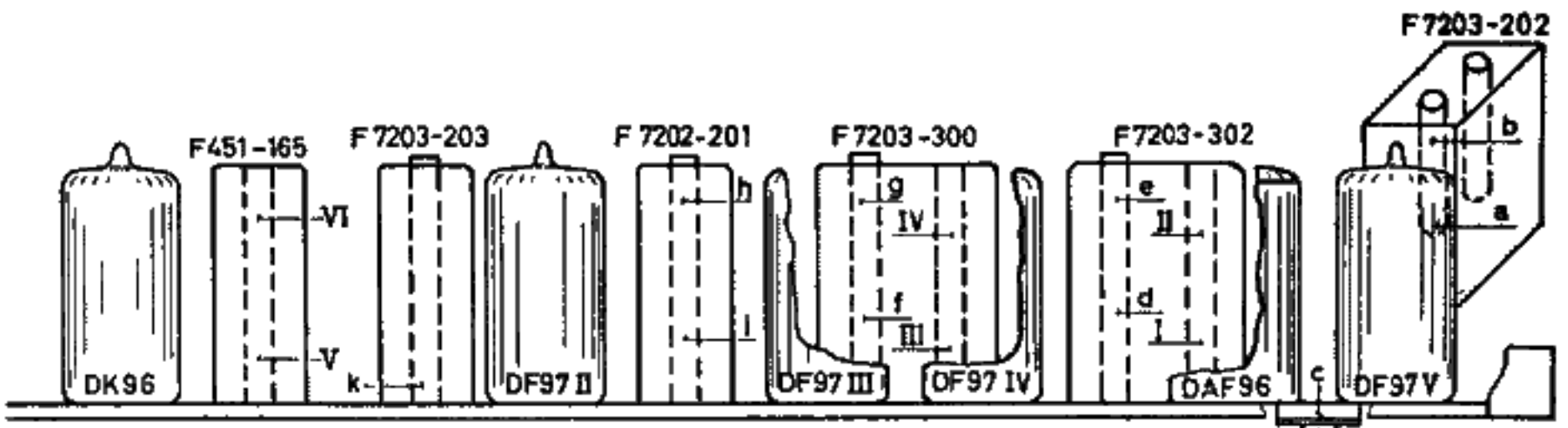
Netz - Batterie-Schalter



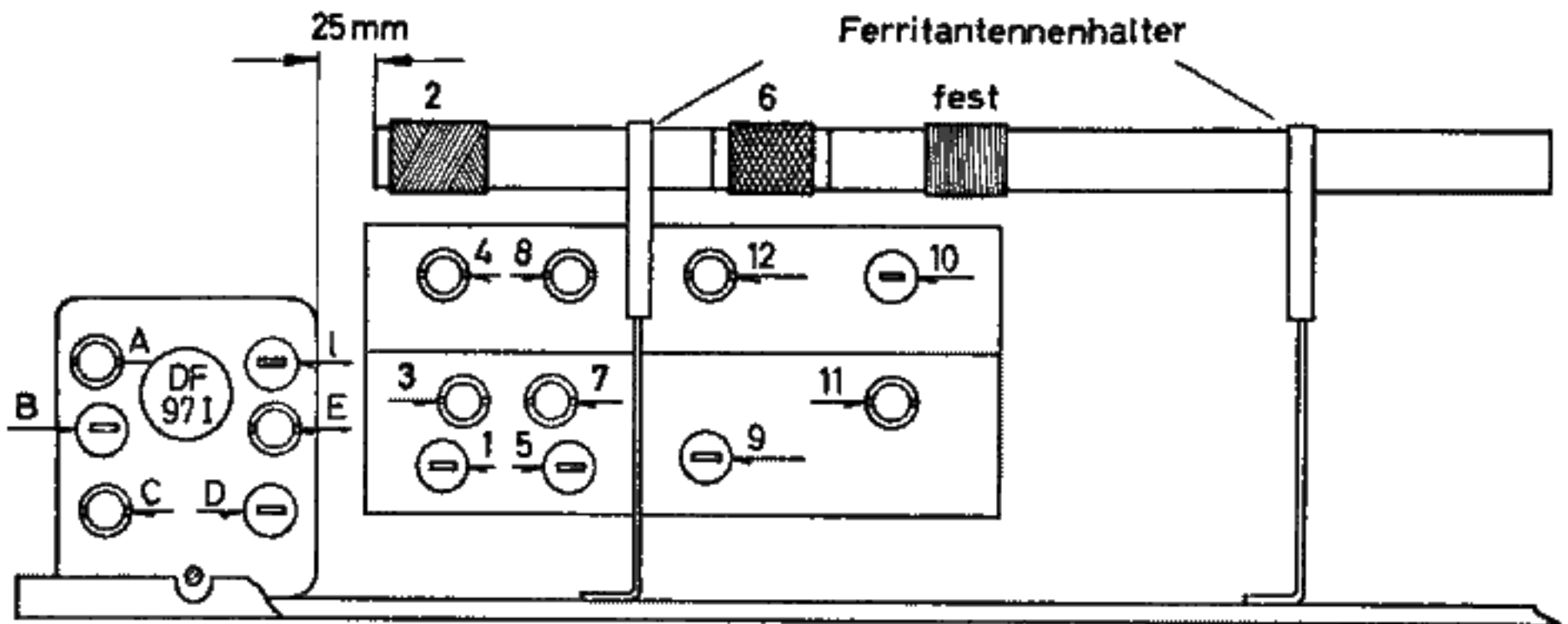
Ladeschalter
Ruhstellung



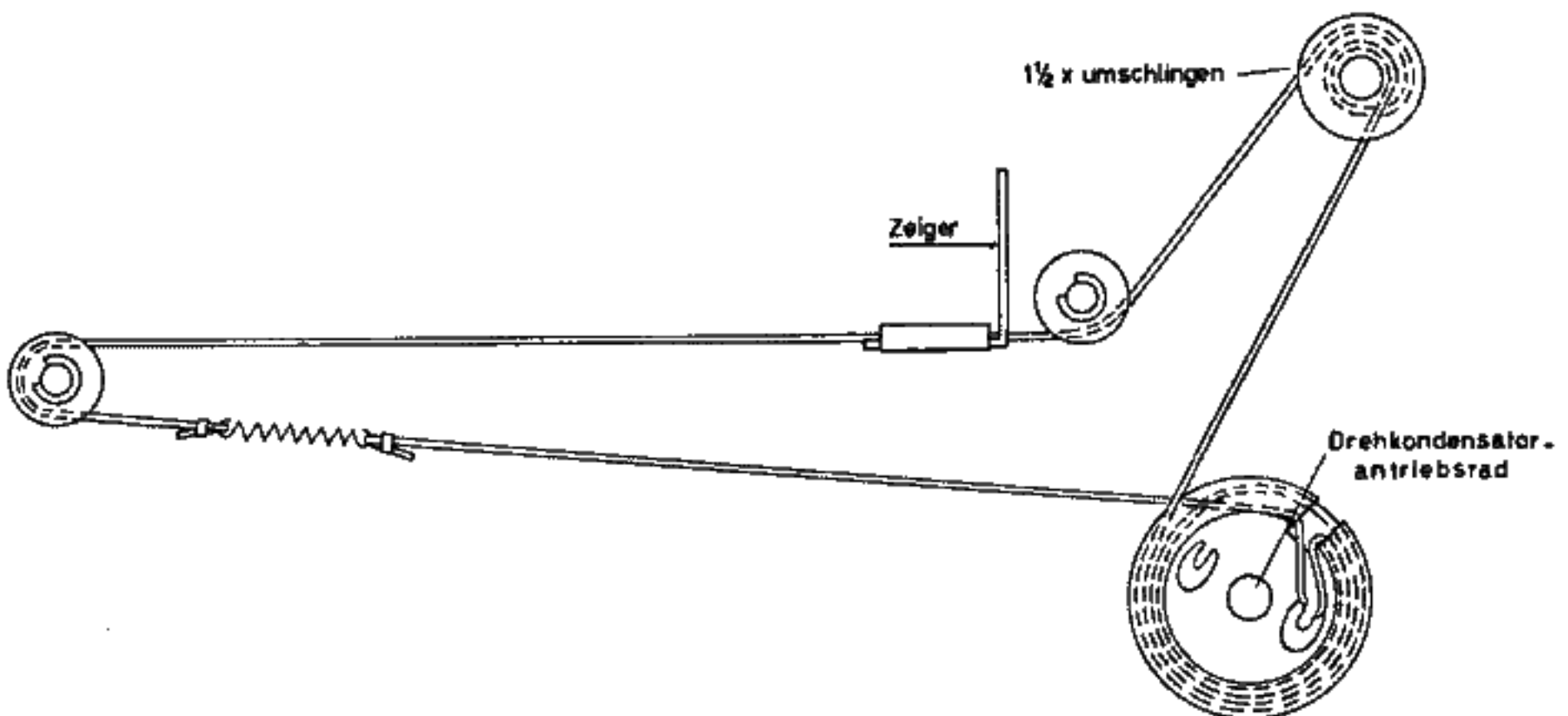
48, 52, 49, 51, 53, 54, 55, 64, 58, 59, 63, 64, 65, 66, 67, 71, 69, 72, 74, 73, 89, 76, 75, 77, 78, 97, 83, 86, 81, 82, 88, 57, 91, 88, 55, 93, 92, 82, 87, 85, 61, 95, 94,
 14, 15, 16, 20, 19, 21, 24, 25, 29, 31, 32, 33, 34, 35, 39, 36, 37, 38, 52, 49, 51, 17, 41, 59, 54, 18, 53, 55, 22, 46, 23, 61, 56, 26, 27, 28, 42, 48



Chassis Rückansicht - Lageplan für den ZF-Abgleich



Chassis Rückansicht - Lageplan für AM/FM-Oscillator und Vorkreisabgleich



Schnurlaufführung von der Skalenseite aus gesehen, Drehkondensator eingedreht
Seillänge: Textil ca. 840 mm

Fertigungssaison 1957

AM-ZF-Abgleich 468 oder 460 kHz

Bereich Drehko-Stellung	Ankopplung des Meßsenders	Abgleich	Empfindlichkeit	Bemerkungen
MW eingedreht	G ₁ DF 97 IV	I und II Maximum	9 mV	Mit wechselseitiger Bedämpfung 10 kΩ und 5 nF (in Reihe) abgleichen Trennschärfe 468/460 kHz: 1 : 600 Bandbreite 468/460 kHz: 5,5 kHz
	G ₁ DF 97 III	III und IV Maximum	200 μV	
	Lötfahne Vorkreis-Drehko (G ₃ DK 96)	V und VI Maximum	10 μV	

Geräte die während der Fertigung auf 460 kHz umgestellt wurden sind mit 460 kHz gestempelt.

AM-Oszillator- und Vorkreisabgleich

Bereich Frequenz Zeigerstellung	Oszillator	Vorkreis	Schwingstrom μA	Empfindlichkeit über 50 pF an Antennenbuchse	Bemerkungen
LW	175 kHz	① Maximum	120 . . . 125	30 . . . 50 μV bei Signal/Rauschen 1 : 1	* Abgleich auf Maximum durch Verschieben der Spulen auf dem Ferritstab Mischempfindlichkeit für alle AM Bereiche 15 μV
	300 kHz	② Maximum			
MW	560 kHz	③ Maximum	90 . . . 120	3 . . . 5 μV	
	1500 kHz	④ Maximum			
KW	7 MHz	⑤ Maximum	80 . . . 130 . . . 90	3 . . . 10 μV	
	15 MHz	⑥ Maximum			

KW messen **und** abgleichen über 25 pF einer UKW-Antennenbuchse, da auf KW der Dipol als Normalantenne (25 pF) mit eingestimmt werden muß.

Bei MW und LW Abgleich über Rahmen einstrahlen, also ohne Antenne, da Normalbetrieb nur mit Ferritstab. Empfindlichkeitsmessung über 50 pF an Antennenbuchse vornehmen (entspricht einer Hilfsantenne).

FM-ZF-Abgleich 10,7 MHz

Meßsender-Modulation	Ankopplung des Meßsenders	Abgleich	Abgleichsanzeige	Empfindlichkeit	Bemerkungen
AM, FM oder unmoduliert	G ₁ DF 97 V	(a) Maximum	Röhrenvoltmeter an R 49	30 mV bei FM	Statt Röhrenvoltmeter kann ein mA-Meter (0,1 . . . 1 mA) mit R 49 in Serie geschaltet werden
AM		(b) Minimum	Outputmeter		Röhrenvoltmeteranzeige ca. 0,5 V
AM		(c) Minimum	Outputmeter		Röhrenvoltmeteranzeige ca. 1,5 V
AM, FM oder unmoduliert	G ₁ DF 97 IV	(d) u. (e) Maximum	Röhrenvoltmeter an R 49	2 mV bei FM	
	G ₁ DF 97 III	(f) u. (g) Maximum		150 μV bei FM	
	G ₁ DF 97 II	(h) u. (i) Maximum		15 μV	
	In UKW-Spulensatz einstrahlen	(k) u. (l) Maximum			

FM-Oszillator- und Vorkreisabgleich

Meßsender-Frequenz	Zeigerstellung	an Antennenbuchsen	Abgleich	Abgleichsanzeige	Schwingstrom	Empfindlichkeit	Bemerkungen
Oszillator Ausstrahlungs-Kompensation	ca. 95 MHz	HF - RV *	(A) Minimum	Outputmeter	3,8 . . . 5,4 μA	2 μV bei 90 MHz an Dipolbuchse (240 Ω) bei Rausch-Spannung 1 : 1	* HF-Röhrenvoltmet. bis 200 MHz (100 . . . 300 mV) Falls nicht vorhanden (A) nicht verändern ! Abgleich mehrmals wiederholen
88 MHz	88 MHz	Meßsender	(B) Maximum				
99,5 MHz	99,5 MHz	Meßsender	(C) Maximum				
Oszillator Ausstrahlungs-Kompensation	ca. 95 MHz	HF - RV *	(A) Minimum	Outputmeter	3,8 . . . 5,4 μA	2 μV bei 90 MHz an Dipolbuchse (240 Ω) bei Rausch-Spannung 1 : 1	
88 MHz	88 MHz	Meßsender	(D) Maximum				
99,5 MHz	99,5 MHz	Meßsender	(E) Maximum				